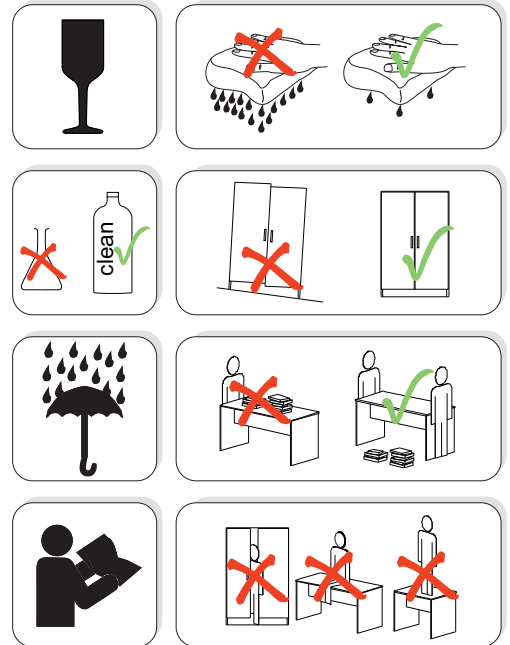
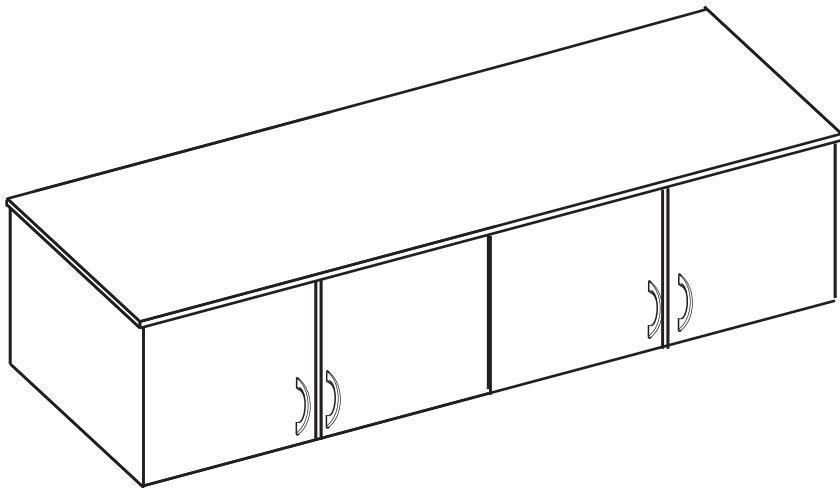


**avaks**  
nábytok

# BASIC

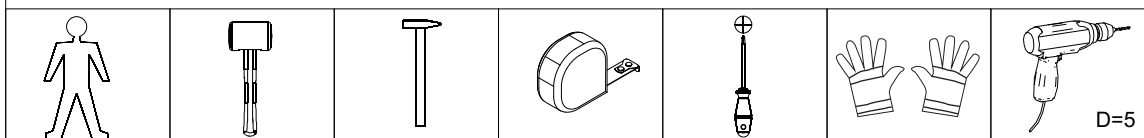
## 4DV nadstavec

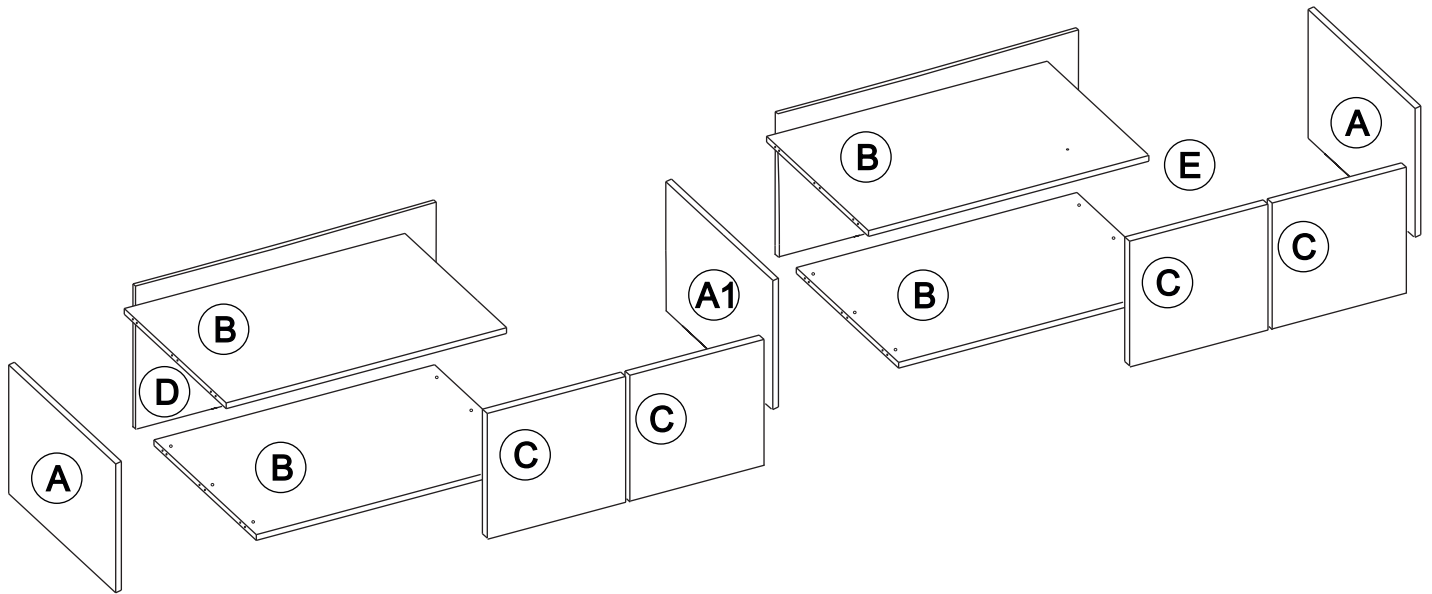
	1690
	530
	580



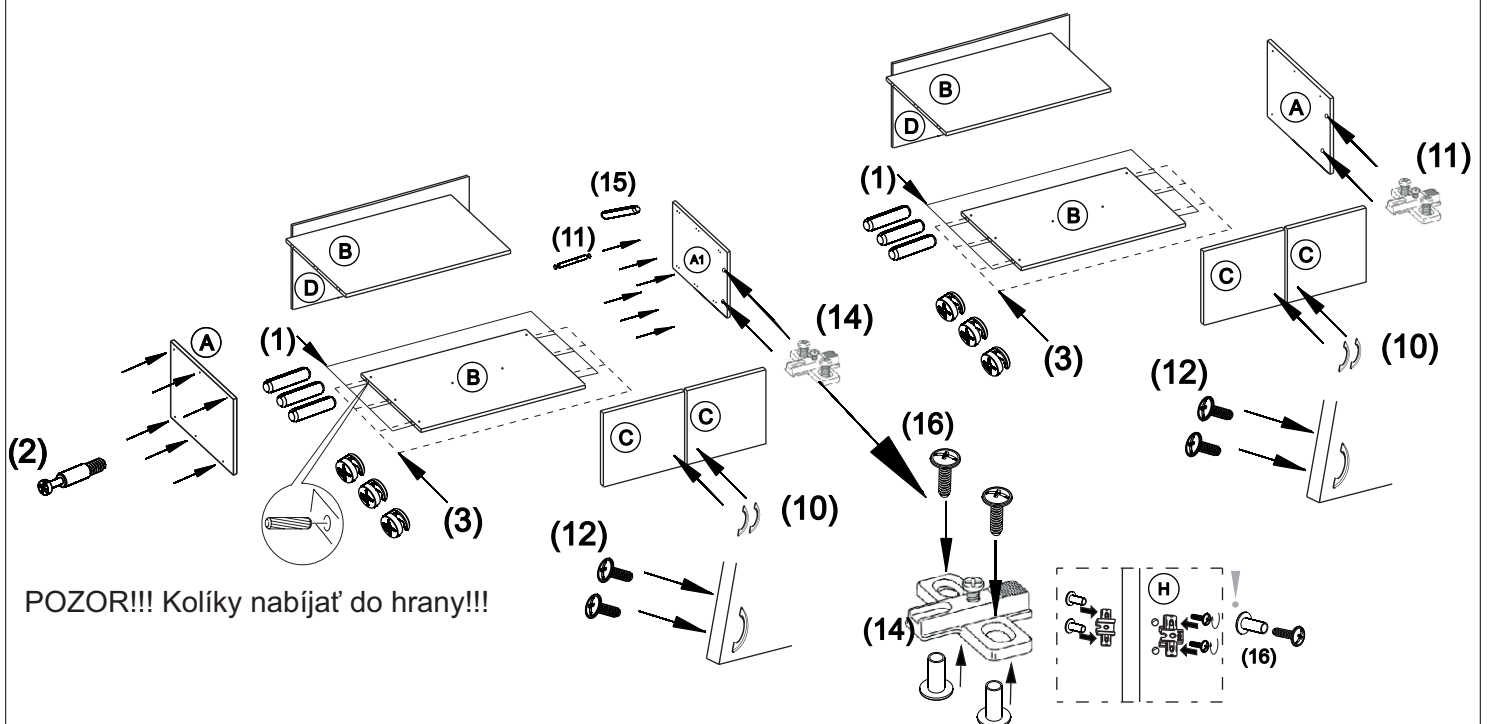
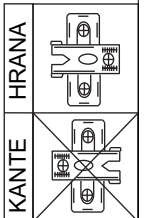
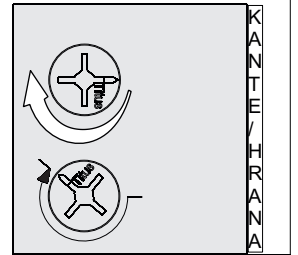
1/1

<b>1</b> 	<b>2</b> 	<b>3</b> 	<b>4</b> 	<b>5</b> 	<b>6</b> 	<b>7</b> 
kolík 8x35 12ks	tiahlo 12ks	excenter 24ks	krytka 24ks	klinec 1,2x25 40ks	spojovacia skrutka 5x35 4ks	trojuholník chrbát 4ks
<b>8</b> 	<b>9</b> 	<b>10</b> 	<b>11</b> 	<b>12</b> 	<b>14</b> 	<b>13</b> 
skrutka zh 3,5x20 4ks	skrutka zh 4x16 8ks	úchytka Kuga 128 4ks	tiahlo obojstranné 6ks	skrutka M4x20 DIN 967 8ks	záves polonaložený 8ks	podložka závesu 8ks
<b>15</b> 	<b>16</b> 					
kolík 8x60 6ks	spojovacia skrutka 5x15 4ks					

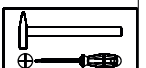




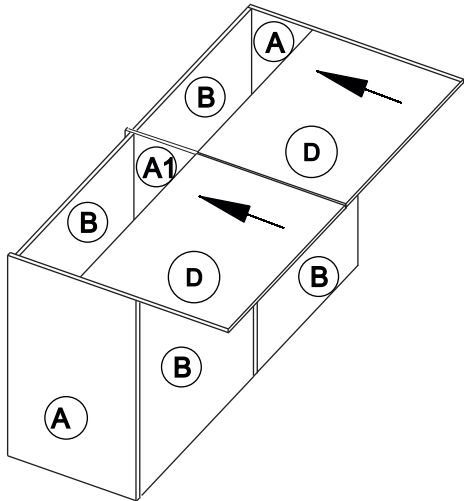
1



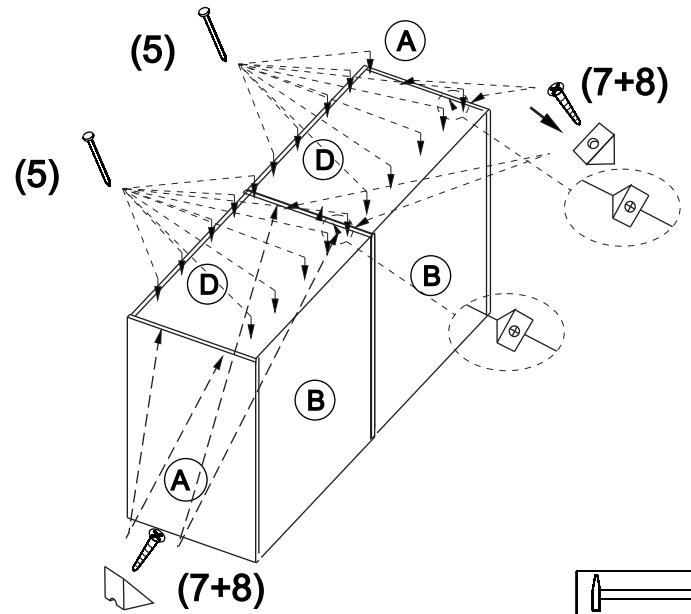
POZOR!!! Kolíky nabíjajť do hrany!!!



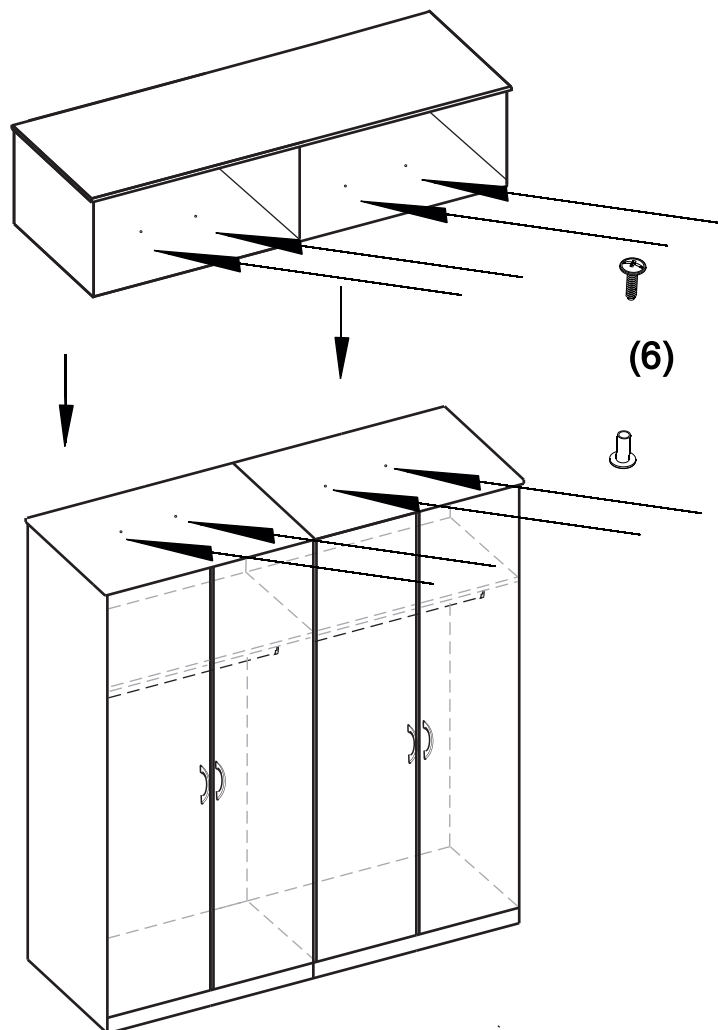
②



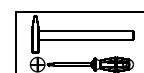
③



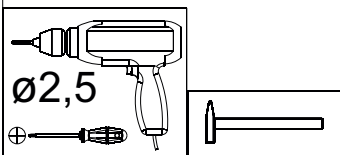
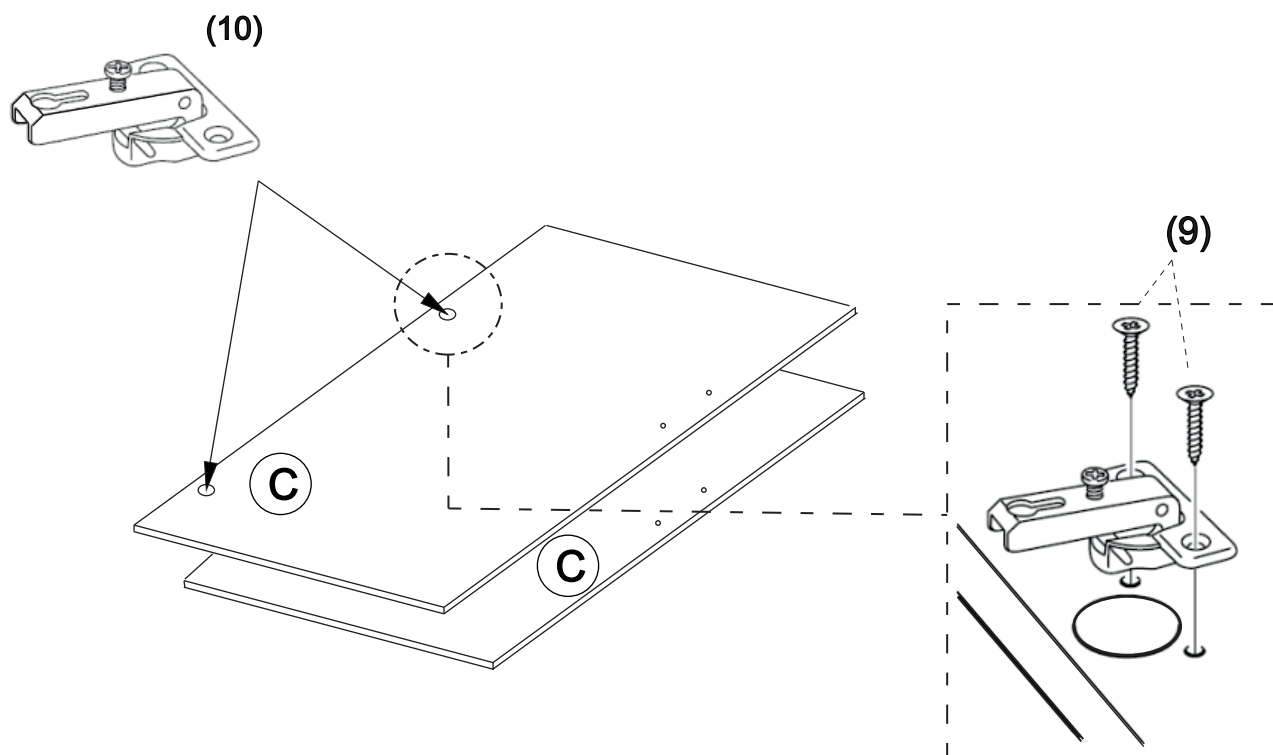
④



1. Na skriňu položte nadstavec.
2. Cez otvory v spodnom dne nadstavca prevrtajte diery priemeru 5mm do horného dna skrine.
3. cez prevrtané diery prepojte oba diely spojovacími skrutkami (15).



5



6

